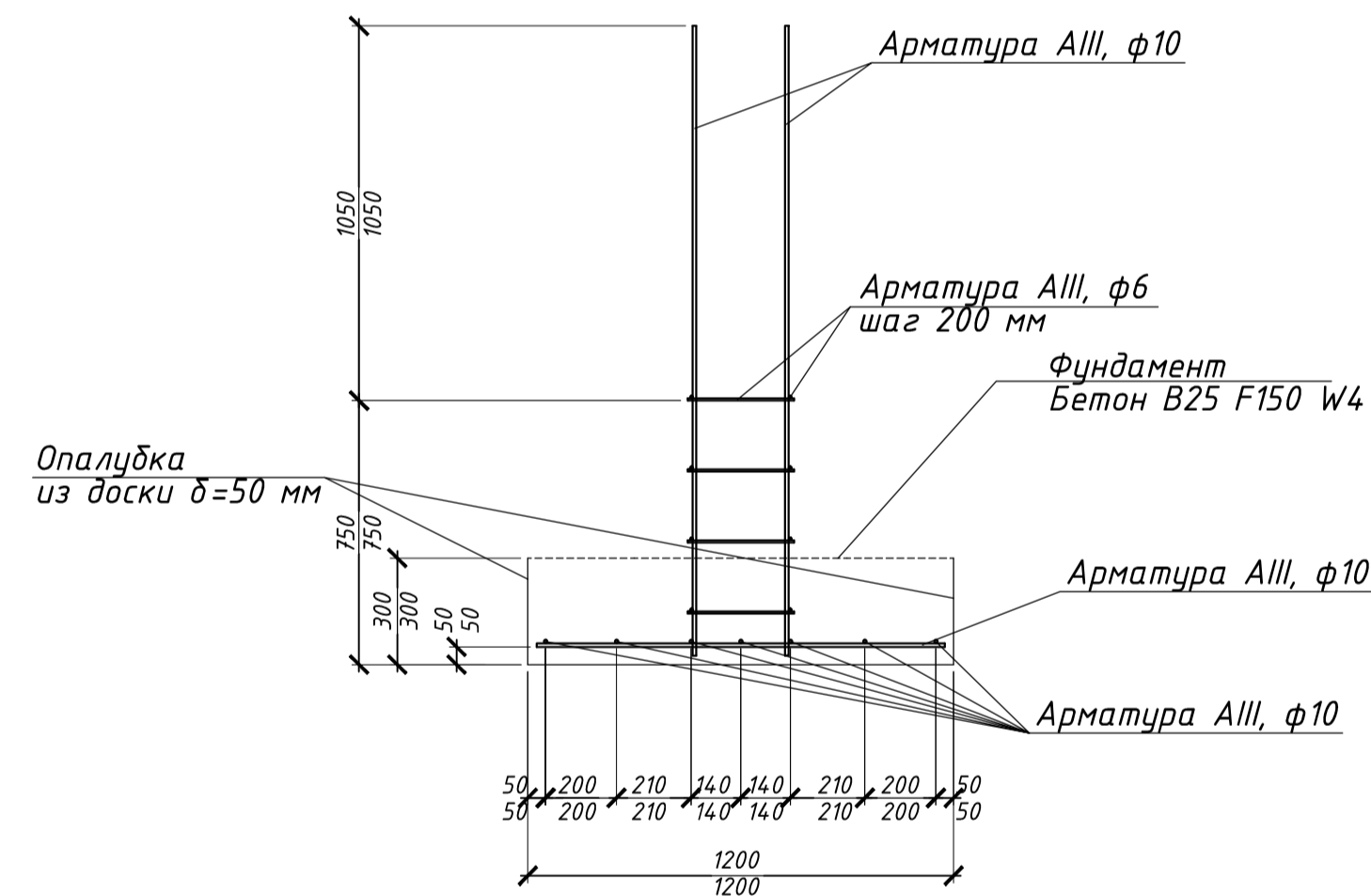
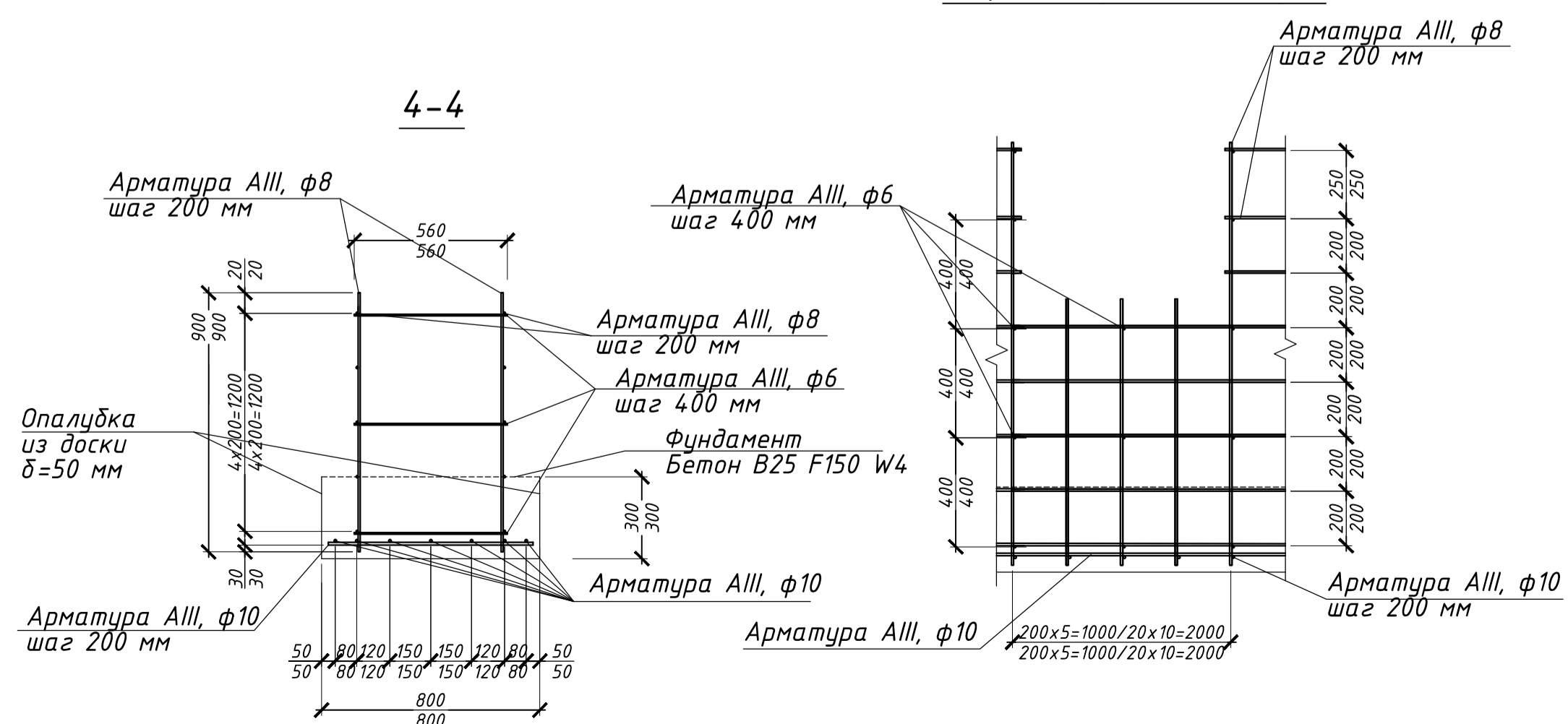


3-3

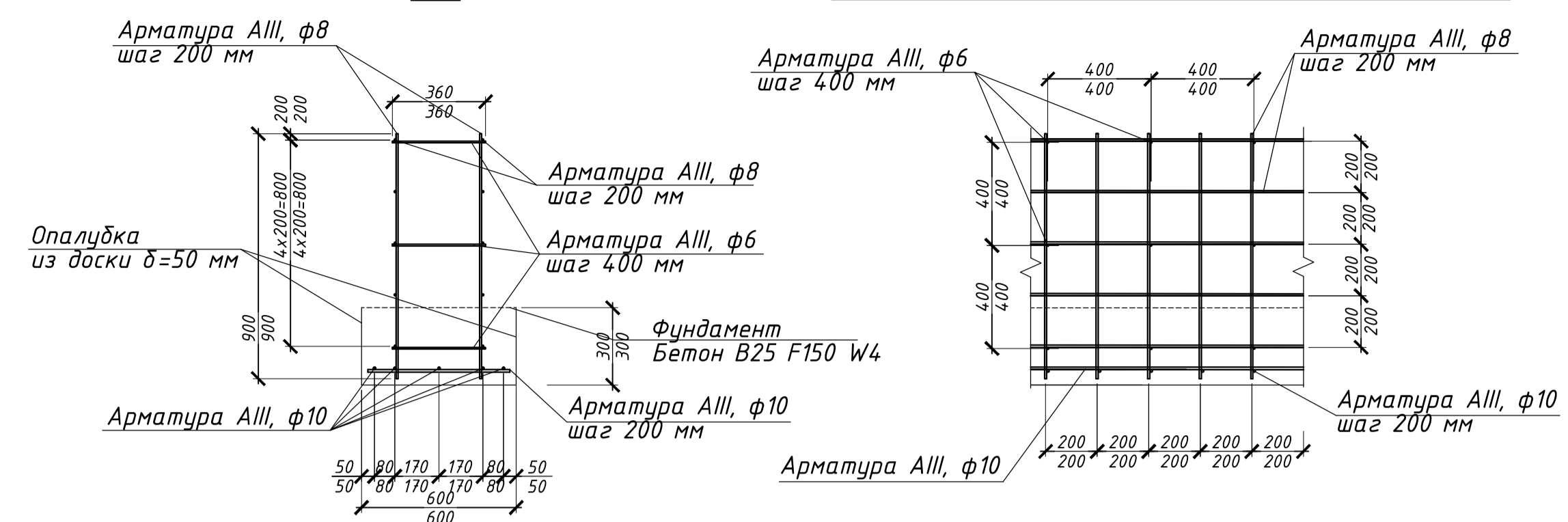


Типовая развертка армирования ленточного фундамента при устройстве дверных проемов по разрезу 4-4 шириной 900/2000 мм



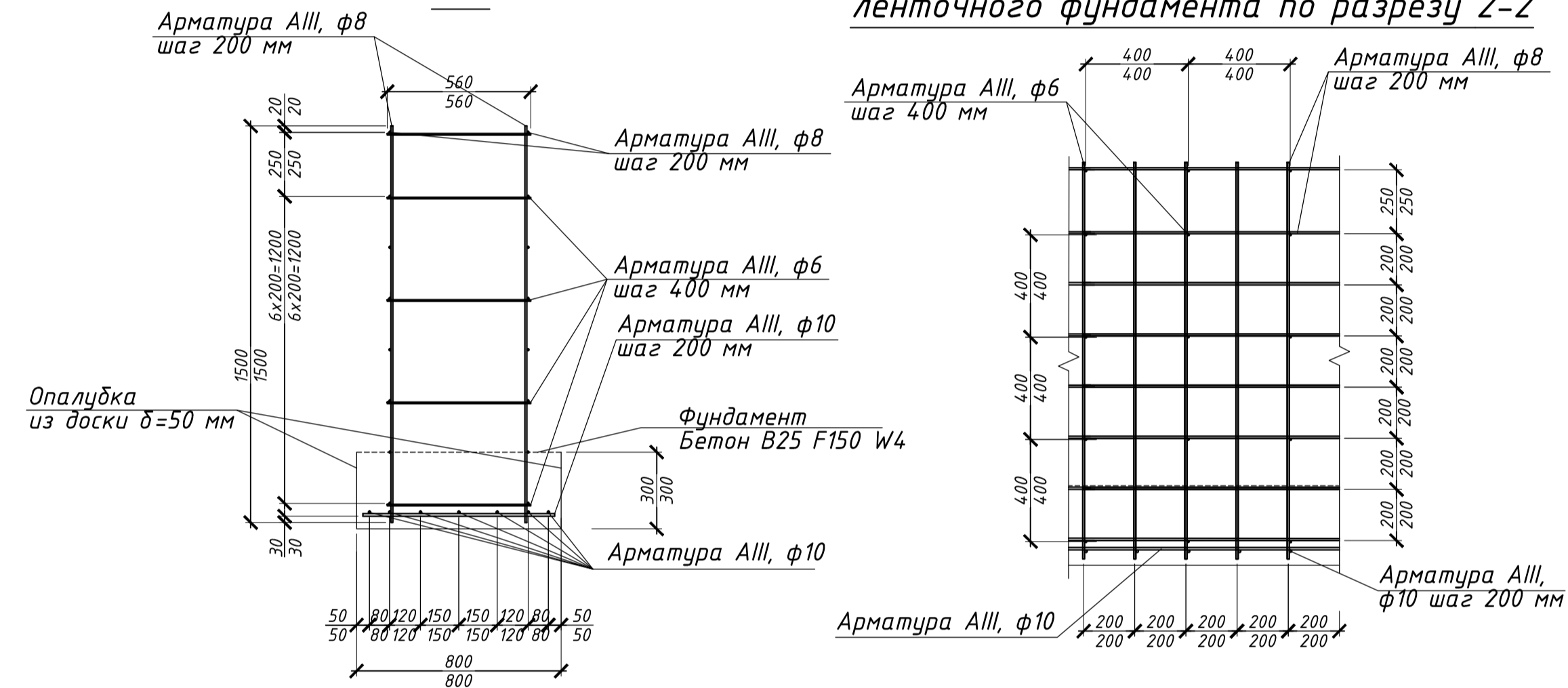
1-1

Развертка 1 м/п армирования ленточного фундамента по разрезу 1-1



2-2

Развертка 1 м/п армирования ленточного фундамента по разрезу 2-2



Общая спецификация элементов

Поз.	Обозначение	Наименование	Кол.	Масса, ед.кг	Примечание
		Ленточный фундамент			
	ГОСТ 5781-82	Ф10 АIII, Lобщ = 1006 м/п			620.7кз
	ГОСТ 5781-82	Ф10 АIII, L = 750 мм	444	0.5	222.0кз
	ГОСТ 5781-82	Ф8 АIII, L = 900 мм	582	0.36	209.5кз
	ГОСТ 5781-82	Ф8 АIII, Lобщ = 2341.3 м/п			924.8кз
	ГОСТ 5781-82	Ф6 АIII, L = 560 мм	1105	0.124	137.1кз
	ГОСТ 5781-82	Ф10 АIII, L = 550 мм	282	0.34	95.9кз
	ГОСТ 5781-82	Ф6 АIII, L = 360 мм	423	0.08	33.8 кз
	ГОСТ 5781-82	Ф8 АIII, L = 1500 мм	958	0.6	574.8 кз
		Сплощчатый фундамент			
	ГОСТ 5781-82	Ф10 АIII, L = 1150 мм	14	0.7	9.8кз
	ГОСТ 5781-82	Ф10 АIII, L = 1780 мм	4	1.1	4.4кз
	ГОСТ 5781-82	Ф6 АIII, L = 300 мм	16	0.07	1.12 кз

Условные обозначения

1500 - в числителе проектные размеры
1520 - в знаменателе фактические размеры

ПРИМЕЧАНИЯ

- Линейные размеры даны в мм, высоты в м.
- Фактические отклонения от проектных размеров не превышают величин, установленных СП 70.13330.2012
- Исполнительная схема выполнена на основе:
 - рабочих чертежей 426/04.16-1-АСТ лист 11, 12, 13, 15 000 "КОСМОС" г. Рязань.

Административно-бытовой корпус

Гостиничный комплекс в "ЭКОПАРКЕ", расположенный по адресу
Рязанская область, Рязанский район, пос. Варские

Исполнительная схема армирования фундаментов в осях Б-Д/1, А-Д/3, А-Д/5, В-Д/4, А/3-5, Б/1-3, В/1-5, Д/1-5, 2/Г на отм. -0.650(106.850) Исп. №11	Должность	Фамилия	Подпись	Дата
	Зам.директора	Тараканов		29.08.2018
	Прораб	Бабенко		29.08.2018
	Геодезист	Биряков		29.08.2018