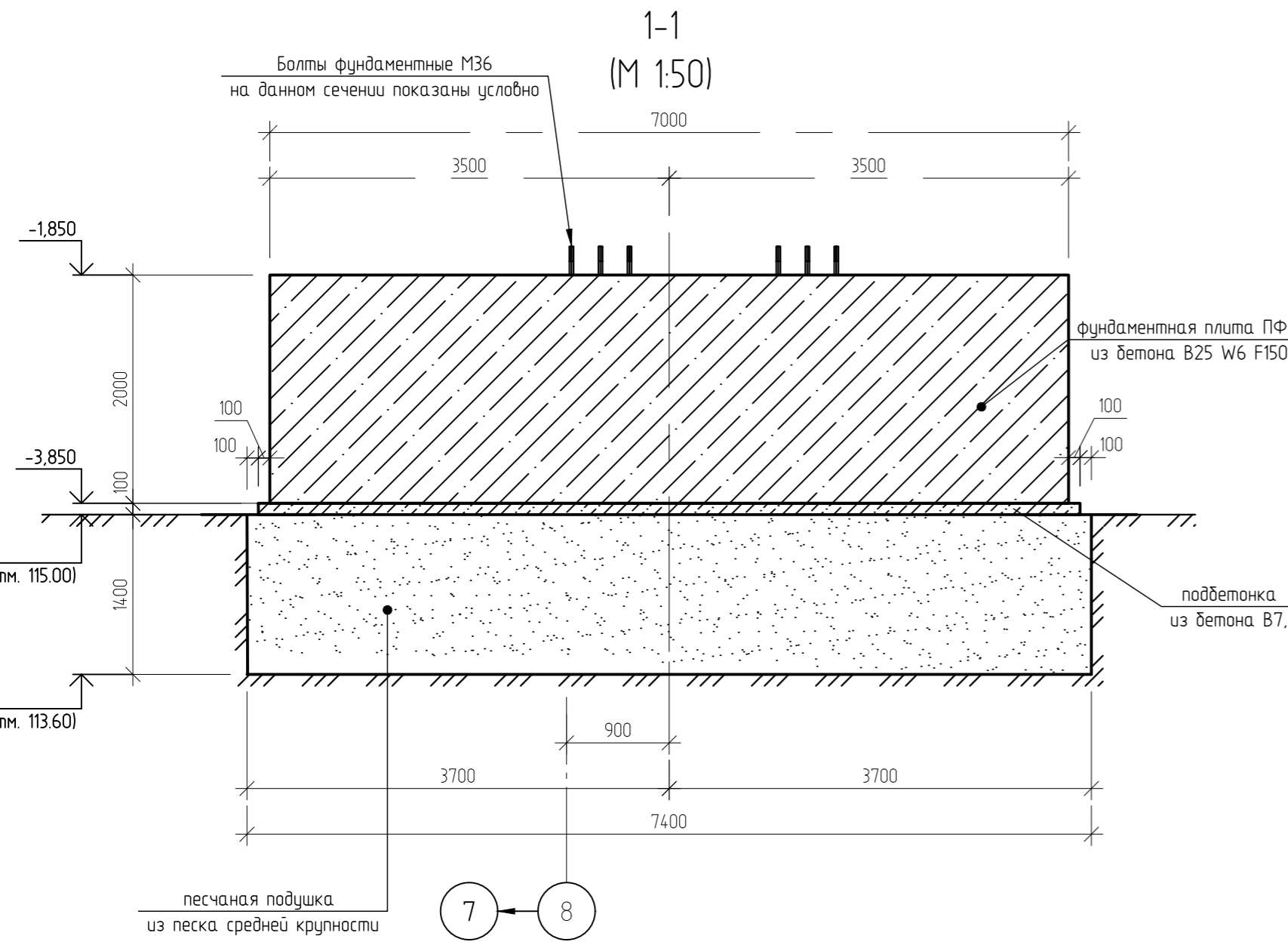
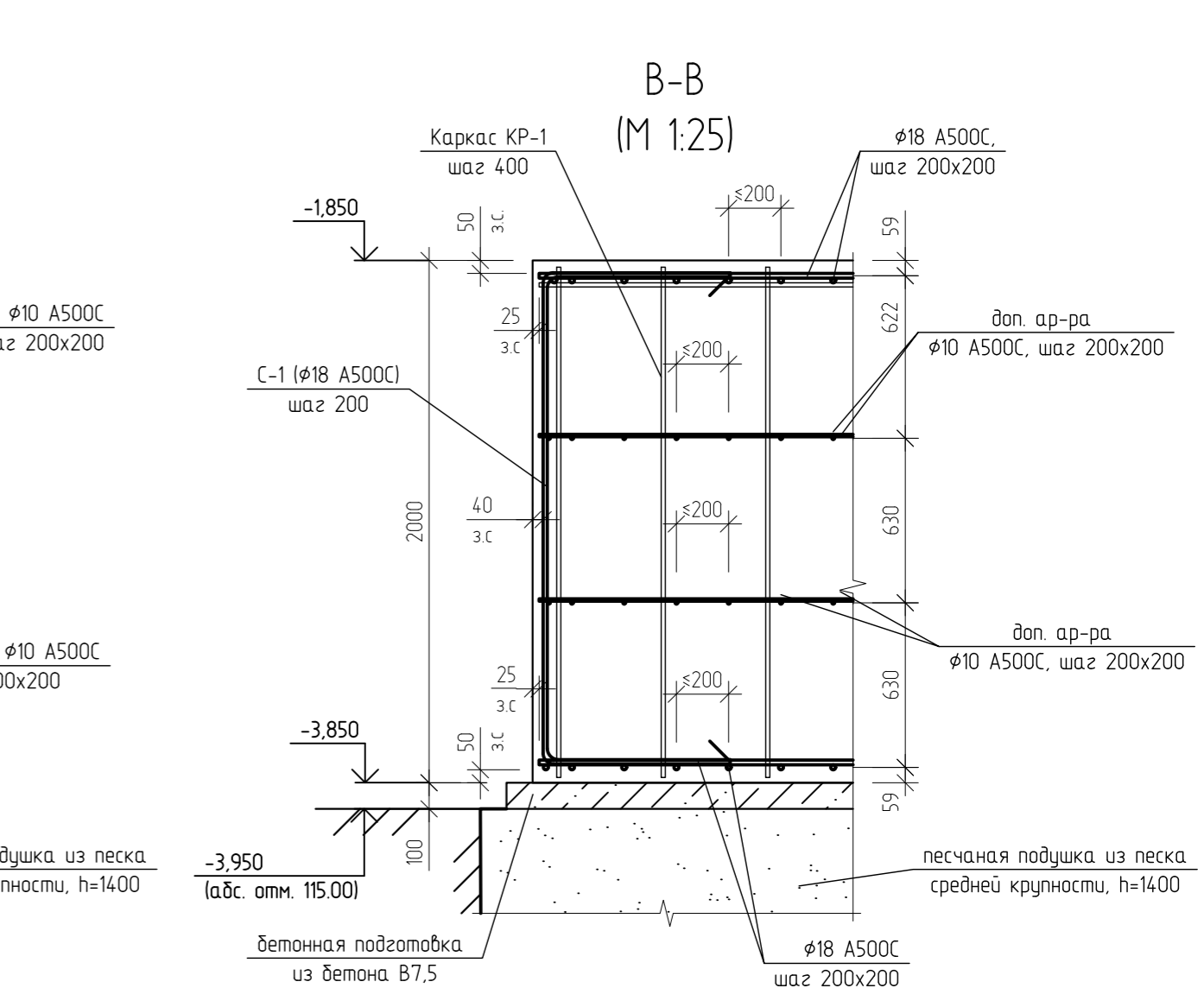
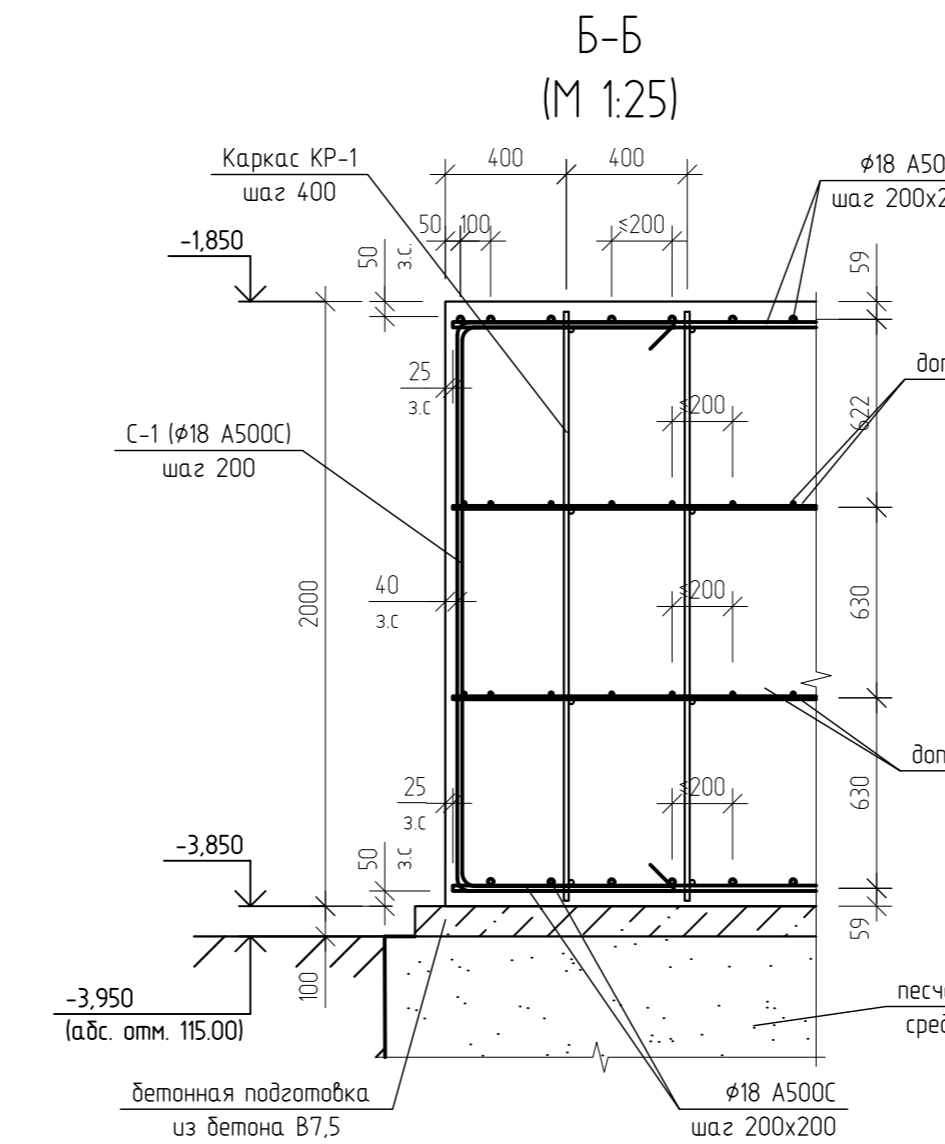
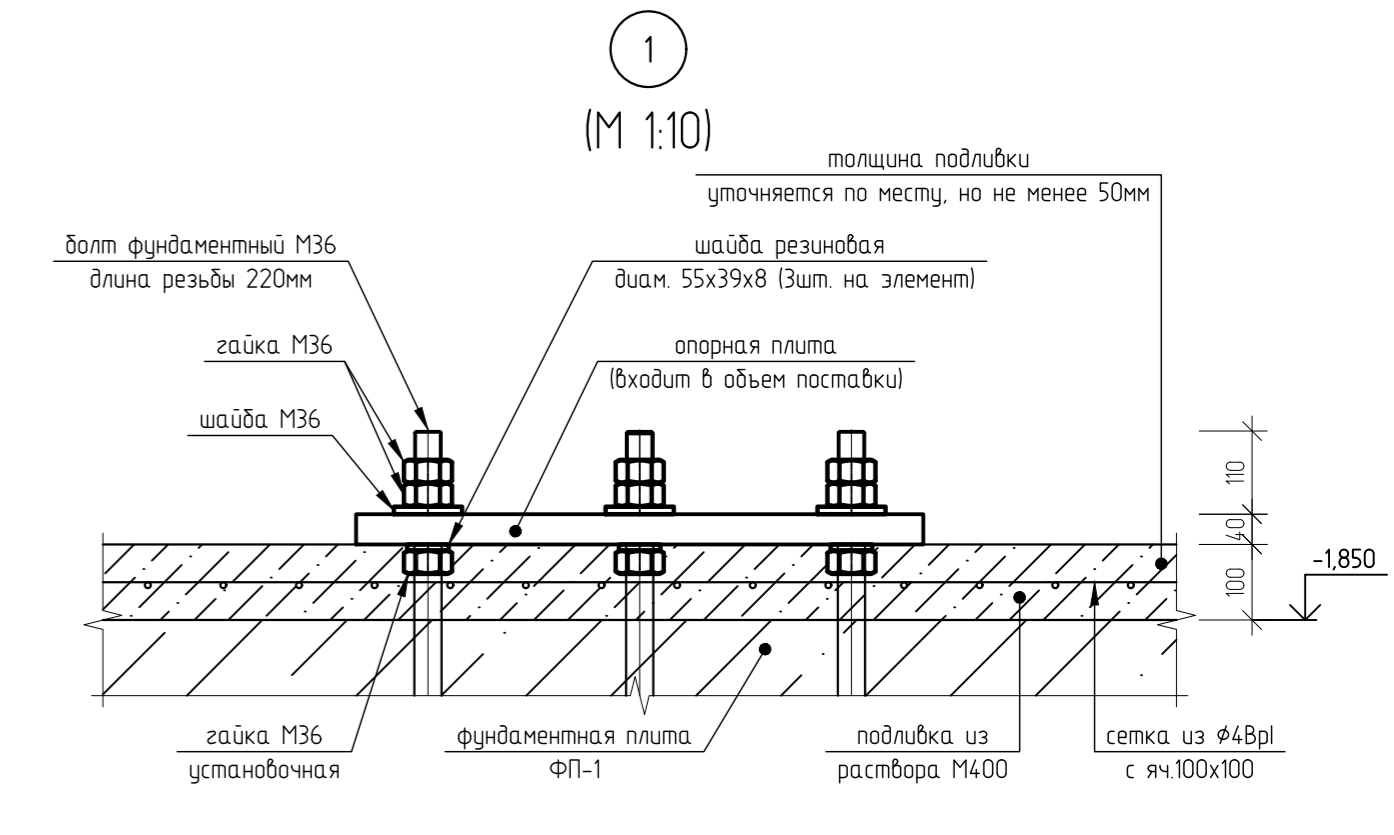
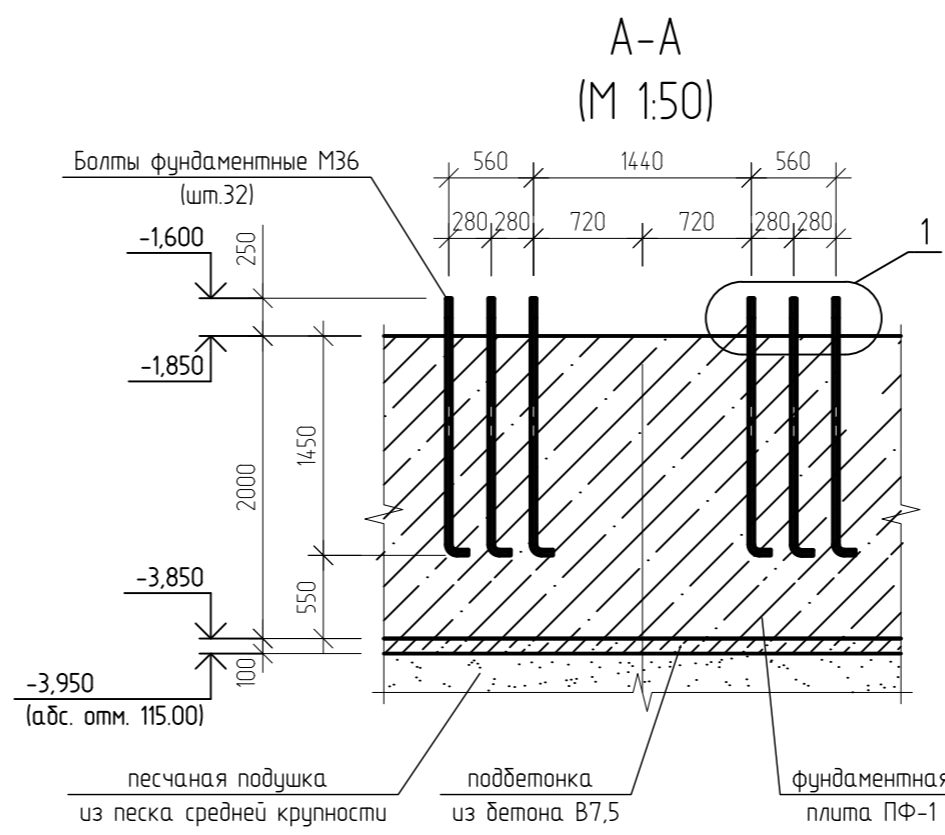
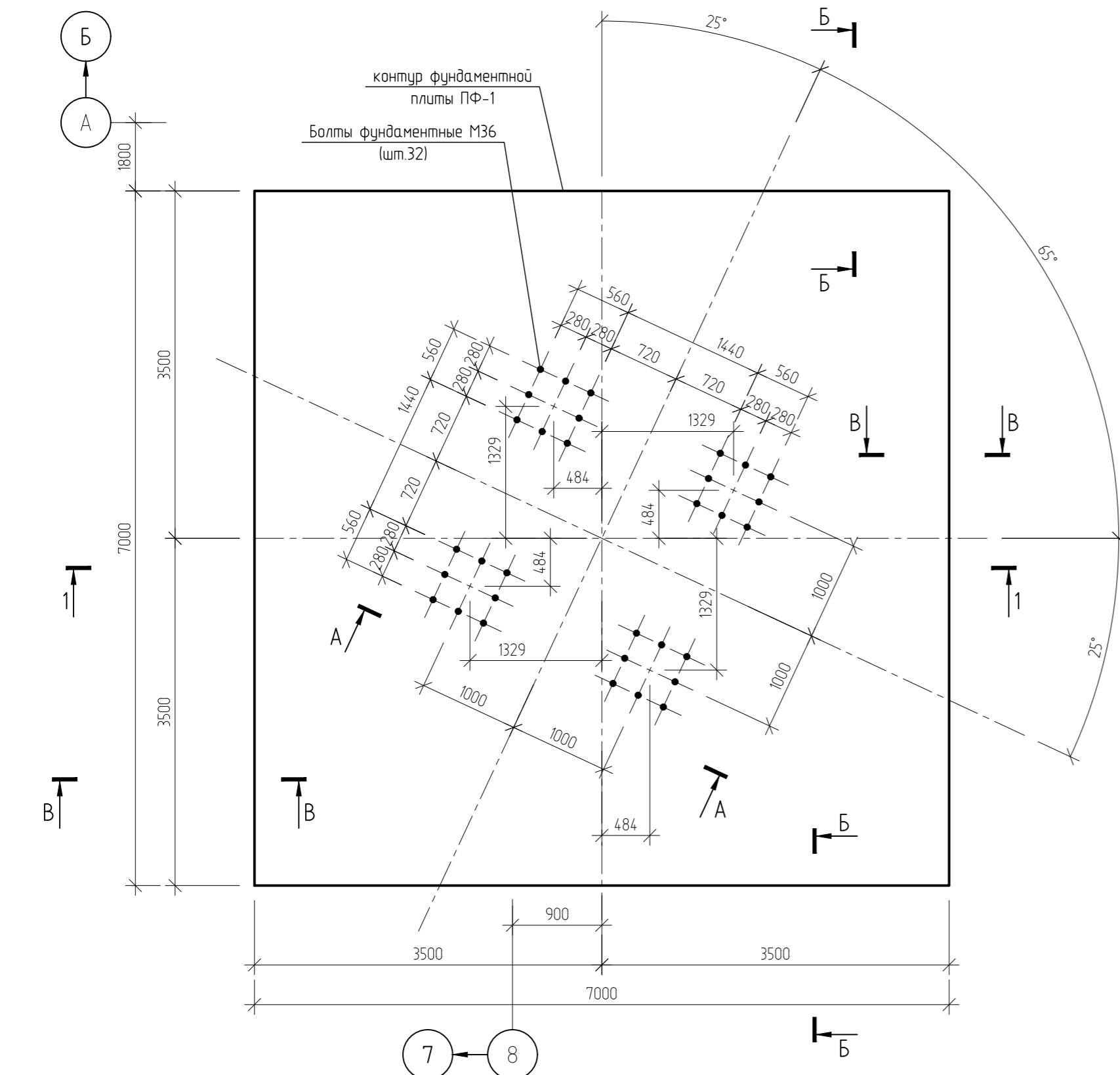


Фундаментная плита ФП-1.  
Опалубка. (М 1:50)



1. Общие указания см. л. 1
2. Схемы армирования см. л. 3
3. Схему расположения каркасов КР-1 см. л. 4
3. Спецификацию см. л. 5
4. Ведомость деталей см. л. 5
5. Песчаную подушку выполнять из песка средней крупности, с послойным трамбованием, слоями толщиной 200мм, коэффициент уплотнения 0.95.
6. Отметки дополнительной арматуры, уточняются по фактически установленным каркасам КР-1.

Взам. инв. №	
Подп. и дата	
Инд. № подл.	

				44-11/20-КЖ		
				Здание общественного назначения с подземной автостоянкой по адресу: г. Рязань, ул. Ленина, д.4, к.1		
Изм.	Кол. уз.	Лист	№ док.	Подп.	Дата	
				Петренко Ф.И.		
Разработал				Лалчев Е.С.		
Н.контр.				Петренко Ф.И.		
				Специя	Лист	Листов
				Р	2	
				Фундаментная плита ФП-1 Опалубка.		
				ООО "ФилПроект"		
				Формат А2		