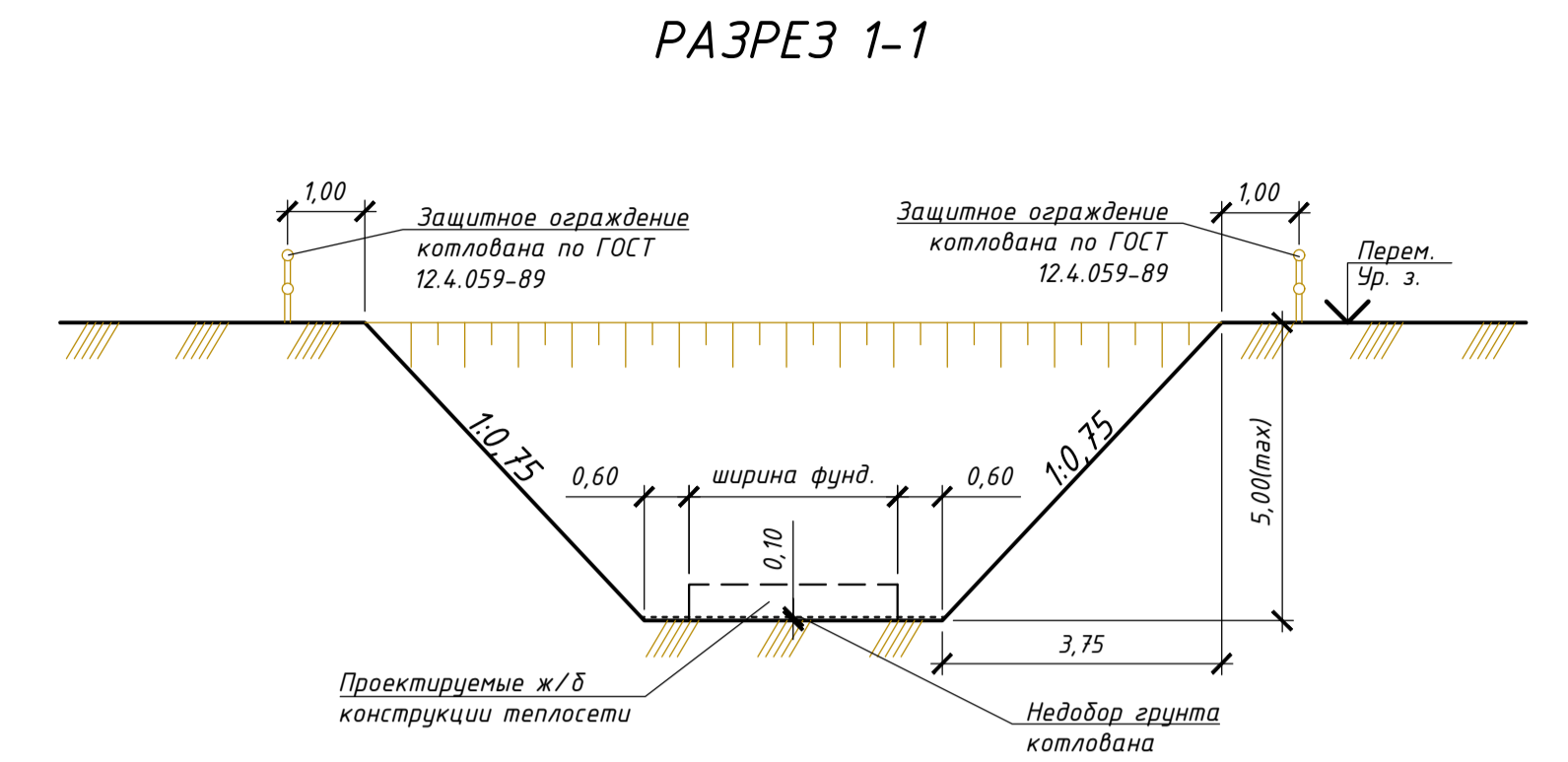
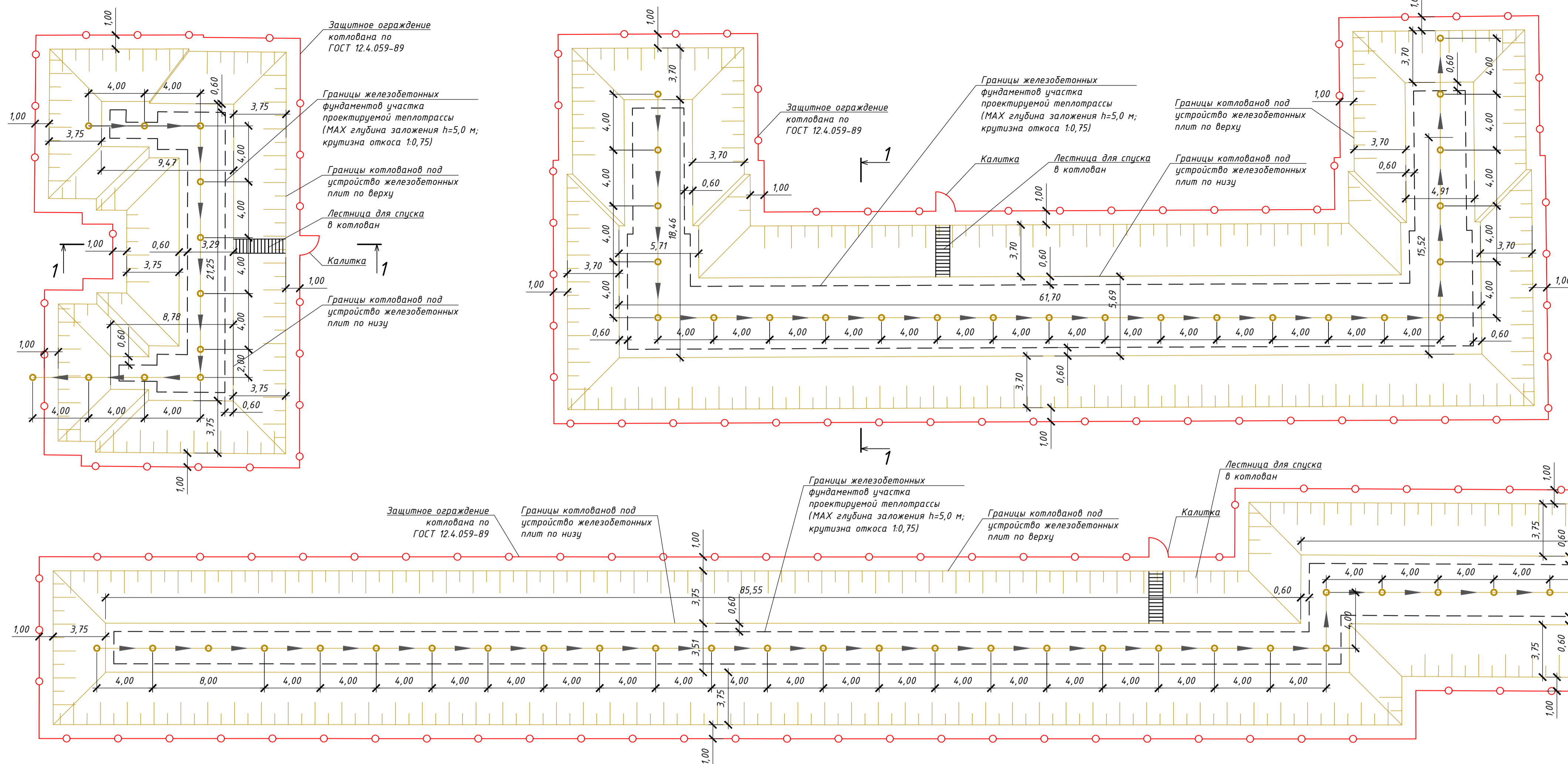


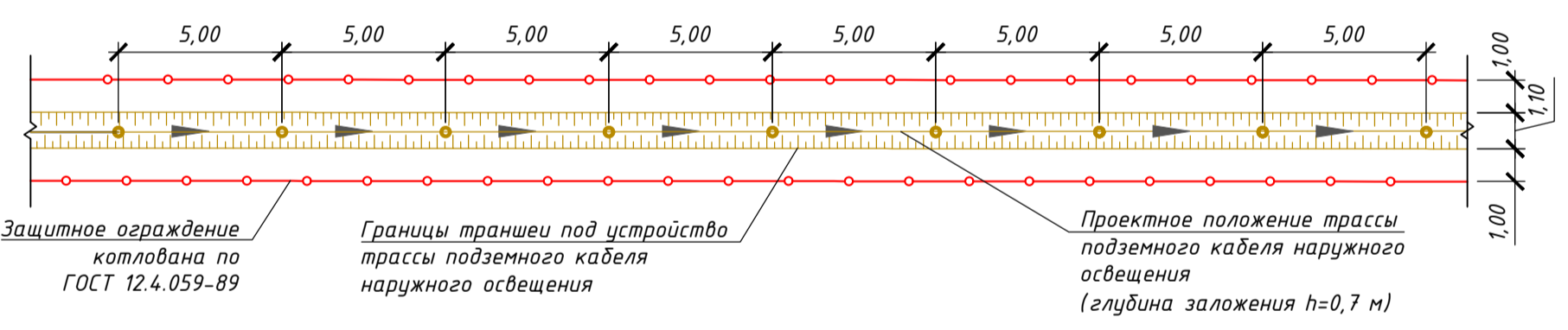
СХЕМЫ ПРОИЗВОДСТВА ЗЕМЛЯНЫХ РАБОТ ПО УСТРОЙСТВУ КОТЛОВАНОВ ПОД ТЕПЛОСЕТИ М 1:200



УСЛОВНЫЕ ОБОЗНАЧЕНИЯ

	Стоянка экскаватора
	Путь движения экскаватора
	Граница траншей по верху
	Ограждение мест производства работ
	Дорожный знак 1.25 "Дорожные работы"
	Дорожный знак 3.2 "Движение запрещено"
	Граница проектируемых железобетонных фундаментов

ТИПОВАЯ СХЕМА ПРОИЗВОДСТВА ЗЕМЛЯНЫХ РАБОТ ПО УСТРОЙСТВУ ТРАНШЕЙ ПОД ТРАССУ КАБЕЛЯ НАРУЖНОГО ОСВЕЩЕНИЯ М 1:200



ЗОНА РАБОТЫ ЭКСКАВАТОРА-ПОГРУЗЧИКА на базе тракторов JCB, Case, New Holland, Belarus.

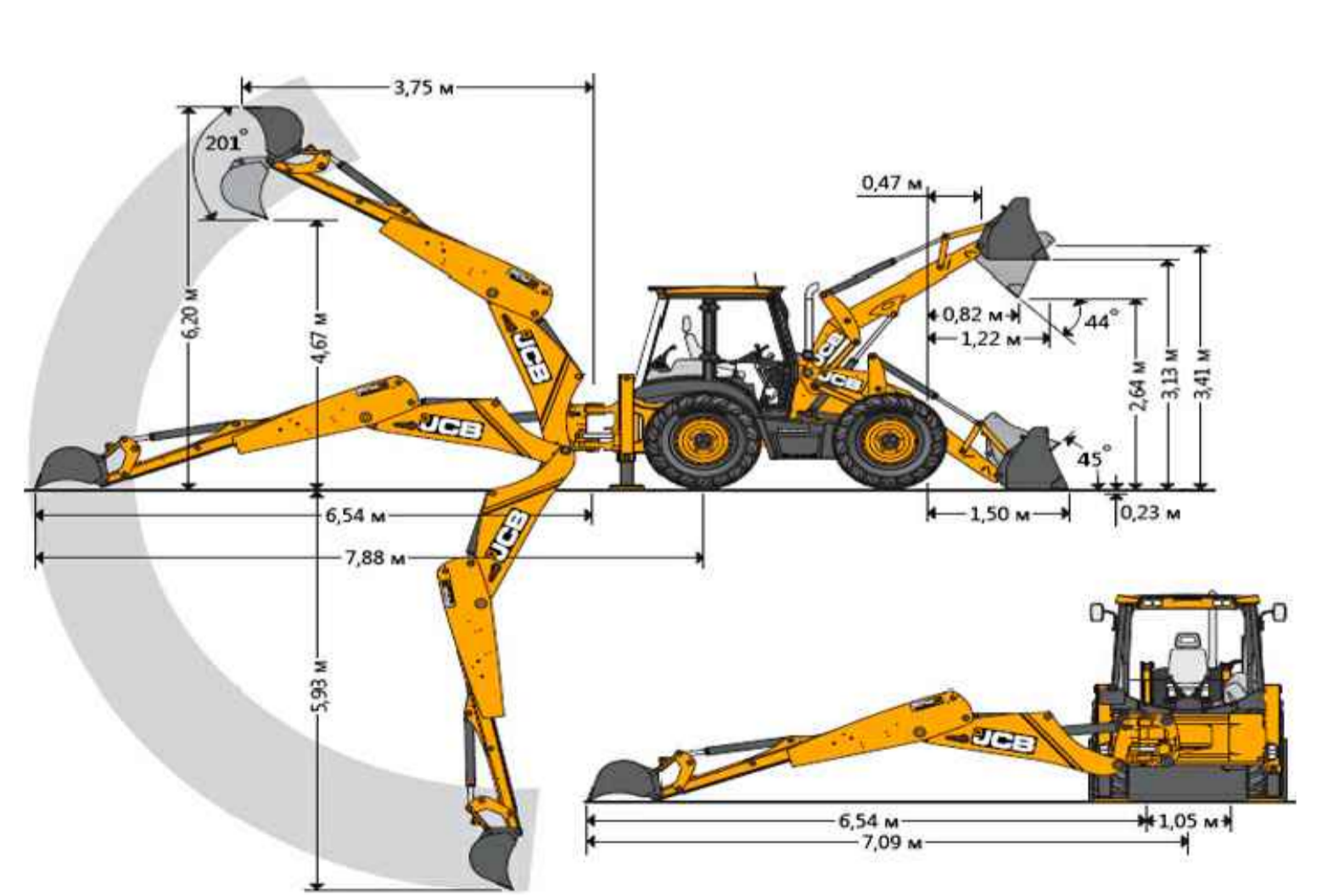
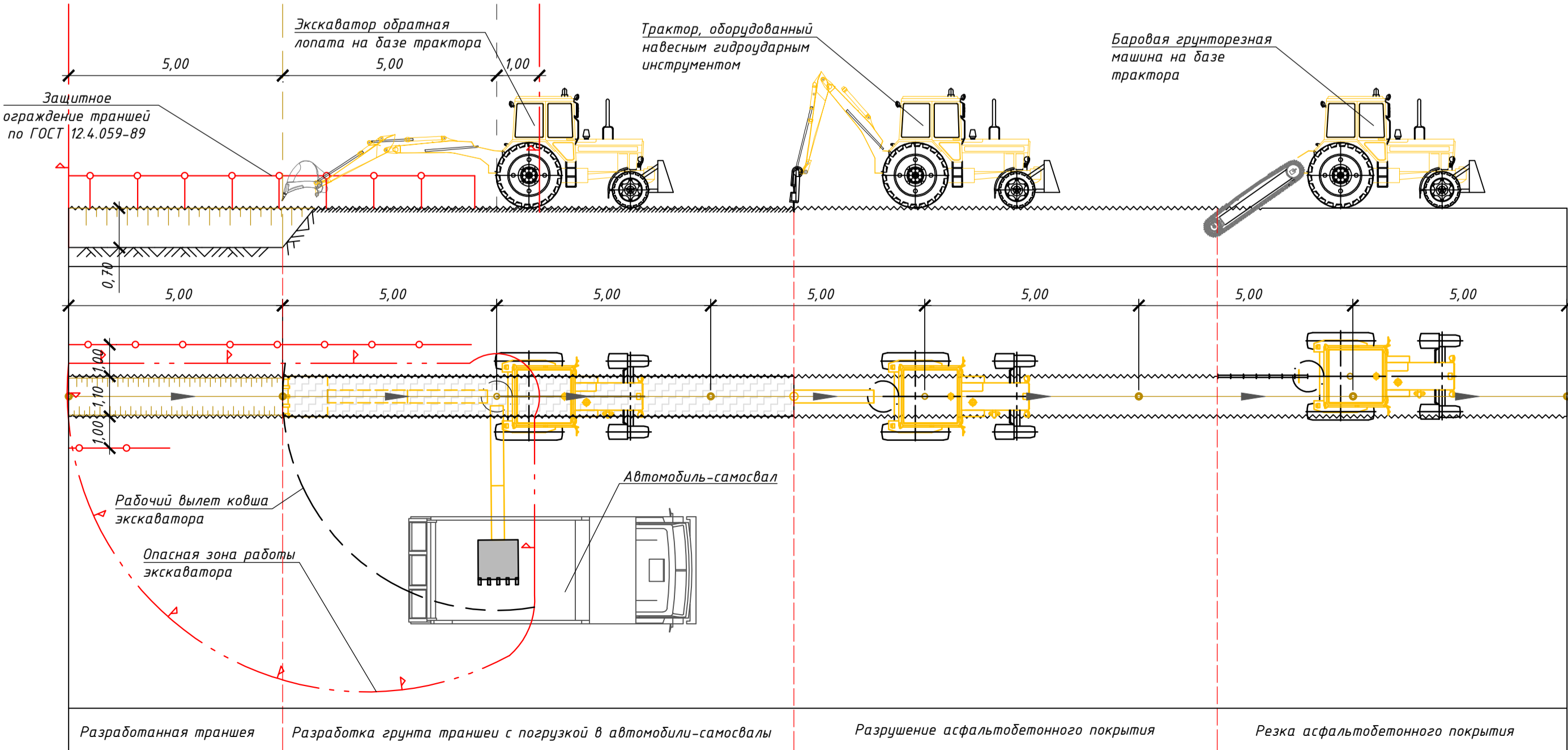


СХЕМА РАБОТЫ СТРОИТЕЛЬНОЙ ТЕХНИКИ НА ОДНОЙ СТОЯНKE



НОРМО-КОМПЛЕКТ

№ п/п	Наименование	Марка, ГОСТ	Ед. изм.	Кол-во	Технические характеристики	Назначение
1	Экскаватор на базе трактора	JCB, Case	шт.	1		Разработка грунта
2	Автомобиль-самосвал	Камаз	шт.	2		Вывоз грунта
3	Автомобиль-самосвал	MAN	шт.	2		Вывоз грунта
4	Трактор с гидромолотом	Case, New Holland	шт.	2		Демонтаж асфальтобетона
5	Баровая грунторезная машина на базе трактора	Case, New Holland	шт.	1		Резка асфальтобетона
6	Теодолит	ГОСТ 10529-70	шт.	1		Геодезическая выверка
7	Нивелир	ГОСТ 10528-69	шт.	2		Геодезическая выверка
8	Рулетка измерительная	ГОСТ 7502-69	шт.	4		Визуальная выверка
9	Уровень строительный	ГОСТ 9416-83	шт.	4		Визуальная выверка
10	Лом монтажный	ГОСТ 1405-83	шт.	4		Инструмент монтажа
11	Лопата тшковая		шт.	4		Защитка дня котлована
12	Лопата совковая		шт.	4		Защитка дня котлована

ПРИМЕЧАНИЕ

При производстве работ принимать меры против промерзания и обводнения грунтов оснований, руководствуясь указаниями СП 45.13330.2012 (СПиП 3.02.01-87) и СП 70.13330.2012 (СПиП 3.03.01-87). По периметру траншей и котлованов выполнить защитное ограждение по ГОСТ 12.4.059-89. Разработанный грунт с погрузкой трактором-экскаватором в автотранспорт полностью вывозится за пределы строительной площадки до временных мест складирования, на расстояние до 23 км, с последующим транспортированием грунта для обратной засыпки в необходимом объеме. Объем разработанного грунта траншей под устройство трассы подземного кабеля наружного освещения - 663,74 м³. Объем разработанного грунта котлованов под устройство железобетонных фундаментов участка проектируемой теплотрассы - 10922,0 м³.

				27-06/20-ППР2		
Организация внешней транспортной и инженерной инфраструктуры в целях реализации объекта: Многофункциональный торговый комплекс «ГЛОБИС» по адресу: г. Москва, СВАО, ул. Полярная, д. 31А						
Иж.	Колуч.	Лист	№вкл.	Подпись	Дата	Стадия
						Листов
Разработ.	Шевченко					Р
Директор	Петренко					3
Инженерное бюро ООО "Фил. Проект"						